

Cuba de preparación



Waste water
Agua residual



Drinking water
Agua potable



Air & smoke
Aire & Humos

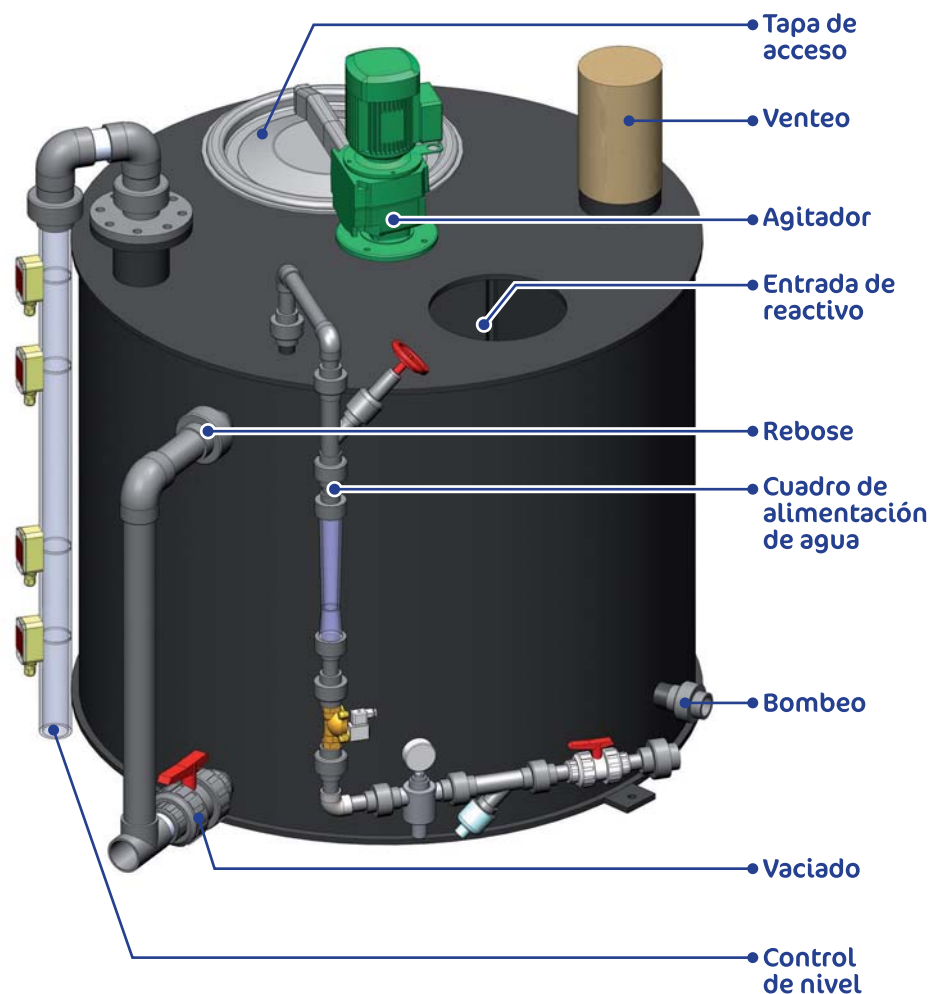
Solución o suspensión de reactivos en polvo :

Con el fin de aportar una solución completa que responde a las exigencias técnicas de los clientes, SODIMATE fabrica cubas de preparación especialmente concebidas para la mezcla de carbón activo y suspensión de lechada de cal, como complemento de nuestros equipos de extracción y dosificación.

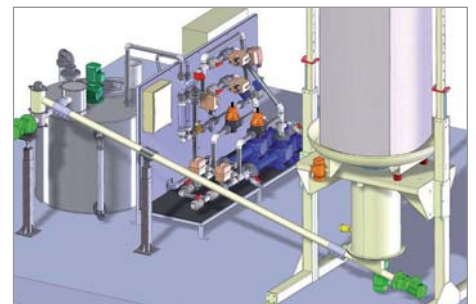
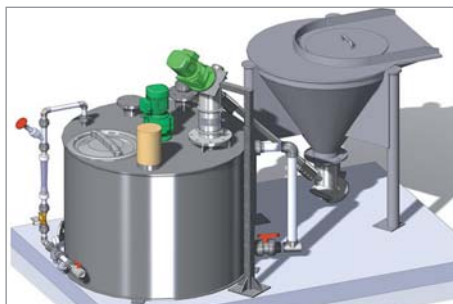
La concepción de éstas cubas es adaptada a las necesidades específicas de cada proyecto. El volumen de cuba se calcula en función de los datos de partida (caudal de bombeo y concentración de la solución) y del modo de bombeo de la aplicación (bombeo por batch o continuo).

Ventajas :

- Implantación personalizada según necesidades
- Integración de la cuba en una instalación llave en mano
- Ausencia de polvo, 100% hermética
- Concepción especial para lechada de cal y mezcla de carbón activo
- Mantenimiento reducido
- Dilatada experiencia



Ejemplos de implantación :





Waste water
Agua residual



Drinking water
Agua potable



Air & smoke
Aire & Humos

Funcionamiento :

Nuestras cubas se diseñan para la preparación de lechada de cal o de carbón activo, con una concentración variable entre 50 y 150 g/l.

Las cubas en PEHD o PP están equipadas con un agitador, un cuadro de alimentación de agua con electro-válvulas, una medición de nivel en 3 puntos (nivel alto, bajo preparación y muy bajo) así como las bridas necesarias para el bombeo y purga.

Están igualmente equipadas de palas anti-vortex, elementos indispensables para una buena homogeneización de la solución preparada.



Opciones :

- **Venteo con boquilla de pulverización**
- **Sodimix** (sistema de inyección específico para carbón activo)
- **Medición de nivel analógico por sonda radar**
- **Brida para circuito de recirculación**
- **Concepción específica para soluciones con alta concentración (superior 150 g/l)**
- **Caudalímetro de ajuste manual o electrónico**
- **Volumen y forma de cuba "a medida" bajo demanda**



| Ejemplo de dimensiones de cubas de preparación | | | | Dimensiones |
|--|------------------------|--------|--------|--------------------|
| Volumen total (L) | Volumen utilizable (L) | Ø (mm) | H (mm) | L X l X H (mm) |
| 500 | 400 | 800 | 1000 | 1100 x 1100 x 1500 |
| 1000 | 900 | 1200 | 1000 | 1500 x 1500 x 1500 |
| 1500 | 1350 | 1450 | 1000 | 1600 x 1600 x 1500 |
| 2000 | 1800 | 1450 | 1300 | 1600 x 1600 x 1800 |

BAC-ES-1012-REVA