

Inyector - Tipo ID



Waste water
Agua residual



Drinking water
Agua potable



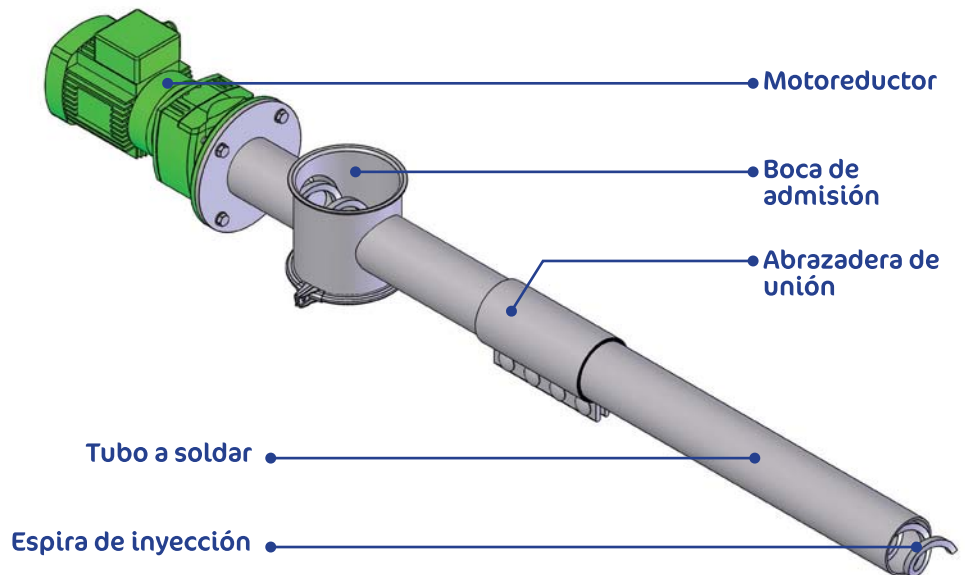
Air & smoke
Aire & Humos

Sistema de inyección de cal viva o apagada :

El inyector ID se utiliza para asegurar la introducción de cal apagada o viva en un mezclador o una cuba de preparación.

Su concepción y su resistencia mecánica le permite trabajar en ambientes húmedos.

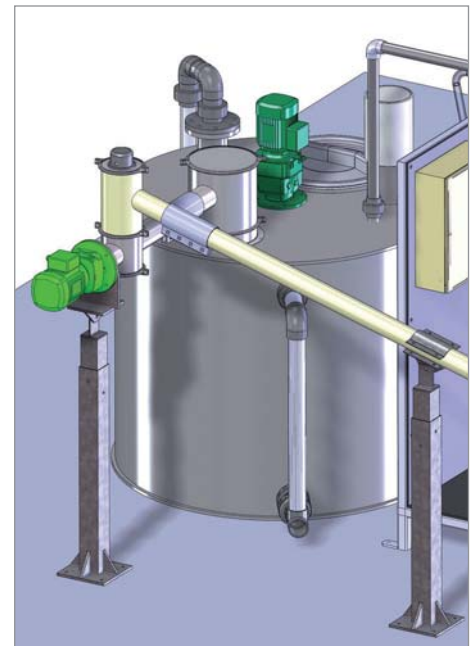
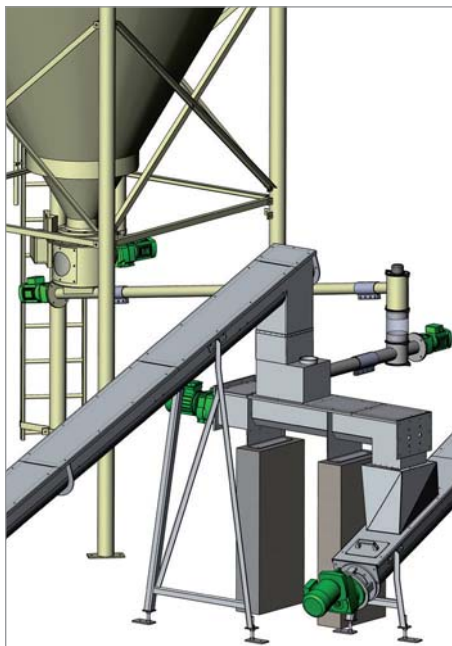
La posición horizontal de este sinfín evita la caída gravitatoria del producto en un conducto que se obtura generalmente a corto plazo.



Ejemplos de implantación :

Ventajas :

- Sustitución de la válvula
- Disminución de la altura de caída del producto
- Protege al dosificador en funcionamiento y durante las fases de parada
- Facilita la toma de caudal
- Facilita la implantación general
- Desmontaje rápido
- Minimiza la limpieza preventiva





Powder handling expert



Waste water
Agua residual



Drinking water
Agua potable



Air & smoke
Aire & Humos

Funcionamiento :

El inyector se compone de una boca de admisión que recibe el producto dosificado y de una espira que transporta el producto hasta el punto de inyección.

La potencia del motor y la sección de la espira se han sobre dimensionado para vencer los esfuerzos creados por la presencia de humedad.

El inyector nunca trabaja en saturación, por eso es poco sensible a la humedad o a los vapores. En funcionamiento, estos últimos están captados por la nube de producto generada por la espira. Una eventual formación de croteza será auto limpiada por la espira. En caso de toma en masa de un residuo de producto, este es eyectado al arranque del inyector.



Características :

- **Materiales : inox 304 ou 316**
- **Adaptación a sistemas nuevos o existentes**



Opciones :

- **Detector de rotación**
- **Carter de inyección**

Tipo de inyector	Ø exterior del inyector	Caudal máxi.*
ID 80	90 mm	600 L/h
ID 100	108 mm	1300 L/h
ID 120	140 mm	4000 L/h
ID 150	168 mm	7000 L/h

* el caudal puede variar según la implantación y el producto a transportar

ID-ES-1012-REVA